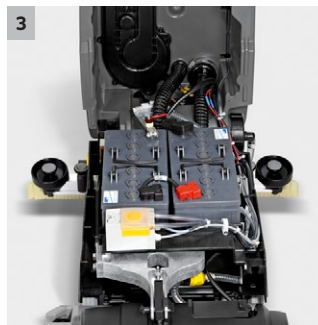




B 40 W DOSE

Kompakt, användarvänlig och praktisk batteridrivnen kombiskurmaskin med drivning och kemdosering. Individuella användarinställningar. Planskurteknik på skurhuvud.



1 DOSE doseringsenhet för rengöringsmedel

- System för dosering av rengöringsmedel efter behov.
- Enhetlig och exakt dosering av mängd rengöringsmedel – justerbar upp till 3 %.

2 Kraftfull drivning

- Lätt att använda tack vare steglös hastighetsjustering (framåt och bakåt).
- Maxhastighet kan förinställas.

3 Kraftfullt 105 Ah-batteri med inbyggd laddare

- Helt underhållsfri och har en lång livslängd.
- Laddningskurvan på den inbyggda laddaren kan anpassas utmärkt till olika batterityper

4 Borsthuvud med rondellteknik

- Borsten kan bytas på bara några sekunder
- Lätt att använda: lossa borsten med fotpedalen och fäst den genom att sänka maskinen eller för hand.



B 40 W DOSE Fleet+105Ah+D51+Rins+AutoFil

- Batteridrift
- Effektiv planskursteknik
- Kraftfullt batteri och laddare ingår vid leverans

Tekniska data

Beställningsnummer	0.300-256.0	
EAN-kod	4054278219202	
Arbetsbredd, borste	mm	510
Arbetsbredd, sug	mm	850
Ren-/smutsvattenbehållare	l	40 / 40
Borstvarvtal	rpm	180
Anläggningstryck	g/cm ²	30 /
Nominell ineffekt/amp.	W	upp till 1300
Vikt (med tillbehör)	kg	165
Mått (L × B × H)	mm	1249 × 575 × 1145
Batterispänning	V	24
Batterikapacitet	Ah	105

Utrustning

Borstrondeller	■
Fakta	-
Dos	■
Kraftfull drivning	■
Batteri och inbyggd laddare medföljer	■
Tank-i-tank-konstruktion	■
■ Ingår i standardutrustningen	

B 40 W DOSE FLEET+105AH+D51+RINS+AUTOFIL 0.300-256.0

KÄRCHER



		Beställnings- nummer	Hårdhet/ borsttyp	Diameter	Färg	Mängd	Pris	Beskrivning	
Borstrondeller									
Rondell	1	4.905-026.0	Medium	510 mm	Röd	1 st		Röd standardborstrondell för regelbunden underhållsrengö- ring.	■

■ Ingår i standardutrustningen Passande tillbehör

B 40 W DOSE FLEET+105AH+D51+RINS+AUTOFIL 0.300-256.0

KÄRCHER



		Beställningsnummer	Längd	Färg	Mängd	Pris	Beskrivning	
Övrigt								
Nyckel, gul	1	5.035-344.0		Gul	1 st		Den gula KIK-nyckeln ger inte användaren några möjligheter att justera inställningar.	<input checked="" type="checkbox"/>
Nyckel, grå	2	5.035-348.0		Grå	1 st		Den grå KIK-nyckeln är förbehållen handledaren, som med den kan godkänna åtkomsträttigheter för användarens nyckel.	<input checked="" type="checkbox"/>
Tankrengöringssystem	3	4.035-369.0	73 cm		1 st		För maskiner i B 40-serien med tankrengöringssystem: verktygsfritt utbytbart lock för smutsvattentanken med inbyggda spolmunstycken.	<input checked="" type="checkbox"/>
Påfyllningsslang	4	6.680-124.0	1,5 m		1 st		1 500 mm lång slang för enkel påfyllning från en vattenkran. Med universalkoppling för alla standardkranar.	<input type="checkbox"/>
Nyckel, vit	5	4.035-076.0		Vit	1 st		Användarnyckel för användning av programmerbar utrustning	<input type="checkbox"/>
Nyckelsats 5 st, gul	6	4.035-408.0		Gul	5 st		Nyckel för operatörer. Kan inte justeras.	<input type="checkbox"/>
KIK nyckelsats, vit	7	4.035-064.0		Vit	5 st		5 vita nycklar med nyckelring. Alla nycklar kan förinställas individuellt med den grå nyckeln som medföljer maskinen. Detta betyder att maskinparametrarna alltid är desamma. Nyckelringen hjälper till att identifiera nyckeln. Med detta system kan parametrar ställas in för rengöring på sommaren eller vintern, i solsken eller regn, på känsliga eller slitstarka golv samt i verkstäder och utställningsrum.	<input type="checkbox"/>
Add-on kit ecolzero	8	5.388-133.0			1 st		Med ecolzero för klimatneutral rengöring: som kompensations för den CO2 som produceras då maskinen används stöder vi klimatskyddsprojekt över hela världen.	<input type="checkbox"/>
Tillbehör Homebase								
Krokadapter B 40	9	5.035-488.0			1 st		Hållare för olika krokar och fästen på maskinen.	<input type="checkbox"/>
Tillvalspaket Homebase Mop	10	4.035-374.0			1 st		Tillvalspaketet Homebase Mop innehåller moppfäste, förvaringslåda och flaskhållare - den perfekta lösningen för säker förvaring av moppen direkt på kombiskurmaskinen.	<input type="checkbox"/>
Dubbelkrok B 40	11	6.980-077.0			1 st		Dubbel krok för att fästa t ex soppsår till maskinen. Endast för användning med adaptern 5.035-488.0	<input type="checkbox"/>
Mopphållare B 40	12	6.980-078.0			1 st		Smidigt fäste för förvaring av moppen på kombiskurvagnen.	<input type="checkbox"/>
Flaskhållare B 40	13	6.980-080.0			1 st		Lämplig för transport av sprayflaskor - endast tillsammans med Homebase-adapter 5.035-488.0.	<input type="checkbox"/>
Homebase Box	14	4.035-406.0			1 st		Förvaringslåda med plats för tre flaskor, rengöringsdukar, plastpåsar, handskar m.m.	<input type="checkbox"/>
Set universal hook	15	4.070-075.0			1 st		Krok- och adaptersats för festsättning på Homebase-skenan på kombiskurmaskiner från Kärcher. Idealisk för utrymmebesparande förvaring av slangar (t.ex. tillbehörsats för spraysug) på maskinen.	<input type="checkbox"/>
RM Dosierstation								
Sats för rengöringsmedelsdosering	16	2.641-811.0			1 st		Ansluts till vattentillförsel, vatten och rengöringsmedel blandas till rätt dosering.	<input type="checkbox"/>

Ingår i standardutrustningen Passande tillbehör

B 40 W DOSE FLEET+105AH+D51+RINS+AUTOFIL 0.300-256.0

KÄRCHER



		Beställings- nummer				Pris	Beskrivning	
Skurhuvuden								
Borsthuvud D 51	1	2.763-026.0					Borsthuvud med en borstvals och 51 cm arbetsbredd.	■

■ Ingår i standardutrustningen □ Passande tillbehör

B 40 W DOSE FLEET+105AH+D51+RINS+AUTOFIL 0.300-256.0

KÄRCHER



3



4

		Beställnings- nummer	Längd	Diameter	Mängd	Pris	Beskrivning	
Fleet mounting kit								
Maskinparkförvaltning modul EU	1	2.644-093.0			1 st		Med den webbaserade maskinparkförvaltningen Kärcher Fleet kan du övervaka hela din maskinpark in i minsta detalj i realtid. För Europa, Japan och Australien.	■
	2	2.644-094.0			1 st			■
Övriga monteringsatser								
Autopåfyllning	3	4.035-345.0			1 st		Automatiskt påfyllningssystem. Vattentillförseln stoppas automatiskt när tankarna är fulla. Med överflödesskydd.	■
Sugslang	4	4.444-015.0	3,25 m		1 st		För uppsugning av vatten i hörn eller ur behållare (t.ex. frysar).	<input type="checkbox"/>

■ Ingår i standardutrustningen Passande tillbehör

B 40 W DOSE FLEET+105AH+D51+RINS+AUTOFIL 0.300-256.0

KÄRCHER

		Beställningsnummer	Mängd	Batterispänning	Batterikapacitet	Batterityp	Pris	Beskrivning	
Batterier									
Battery kit Gel 2x 12V/105Ah	1	2.815-100.0	2 parts	24 V	105 Ah	Underhållsfri		Batterisats med 24 V spänning och 105 Ah (C5) kapacitet. Består av flera underhållsfria, separata gelbatterier.	■
Batterisats	2	4.035-373.0		24 V	105 Ah			Underhållsfri batterisats med 2x12 V-batterier och anslutningskablar.	■
Tillbehör till batterier									
Monteringssats för batteri	3	2.638-036.0	2 parts					Monteringssats för montering av batterisats i en maskin. Inkl. anslutningskabel och fästen.	■

■ Ingår i standardutrustningen Passande tillbehör

B 40 W DOSE FLEET+105AH+D51+RINS+AUTOFIL 0.300-256.0

KÄRCHER

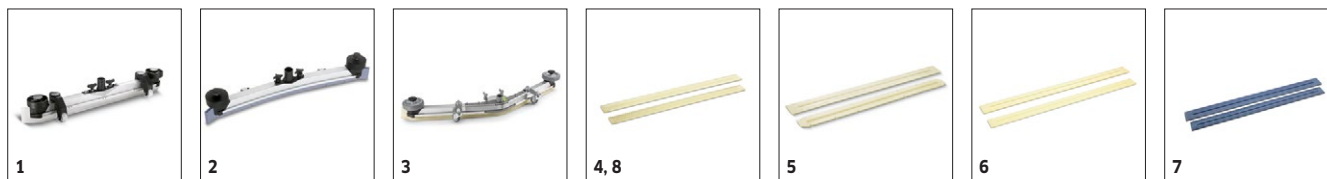


		Beställnings- nummer	Hårdhet/ borsttyp	Diameter	Färg	Mängd	Pris	Beskrivning	
Rondeller									
Polishing pad white D509	1	6.371-320.0	Mjukt	508 mm	Vit	5 st		Vit, mjuk och icke-slipande borstrondell för rengöring och höglanspolering.	<input type="checkbox"/>
Rondeller 508 mm	2	6.369-468.0	Mjukt	508 mm	Beige	5 st		5 st	<input type="checkbox"/>
Rondeller, 508 mm, röd	3	6.369-079.0	Medium-mjuk	508 mm	Röd	5 st		Mjuk, röd, 480 mm.	<input type="checkbox"/>
Rondeller medium	4	6.369-078.0	Medium-hårt	508 mm	Grön	5 st		Medium, grön, 480 mm.	<input type="checkbox"/>
Rondeller 508 mm, svart	5	6.369-077.0	Hård	508 mm	Svart	5 st		Hård, svart, 480 mm.	<input type="checkbox"/>
Pad SPP 51 Set 2x	6	2.639-258.0	Hård	508 mm	Brun	2 st		Mycket slipande borstrondell för kemikaliefri film och borttagning av beläggning.	<input type="checkbox"/>
Poleringsrondell, mjuk, 500 mm	7	6.371-146.0	Mjukt	500 mm	Beige/ neural	5 st		Poleringsrondell, mjuk, 500 mm	<input type="checkbox"/>
Rondellhållare									
Rondellhållare	8	4.762-534.0		479 mm		1 st		För rengöring med rondeller. Med snabbkoppling och centeringslås.	<input type="checkbox"/>
Diamantrondeller									
Diamantrondell	9	6.371-260.0	Grov	508 mm	Vit	5 st		Vit, grov diamantrondell för hårda golvbeläggningar. Tar bort mindre repor och skapar en ren, jämn och matt bas för vidare behandling med gul diamantrondell.	<input type="checkbox"/>
	10	6.371-261.0	Medium	508 mm	Gul	5 st		Gul diamantrondell för behandling och underhåll av hårda golvbeläggningar. För en sidenmatt yta som sedan kan poleras med den gröna diamantrondellen.	<input type="checkbox"/>
	11	6.371-240.0	Fin	508 mm	Grön	5 st		Grön, fin diamantrondell för polering av polerbara golvbeläggningar. Skapar höglansytor och kan även användas för kristallisering.	<input type="checkbox"/>

■ Ingår i standardutrustningen □ Passande tillbehör

B 40 W DOSE FLEET+105AH+D51+RINS+AUTOFIL 0.300-256.0

KÄRCHER



		Beställnings- nummer	Längd	Färg	Mängd	Pris	Beskrivning	
Sugramp komplett								
Suglist	1	4.777-401.0	850 mm	Transparent	1 st			<input type="checkbox"/>
	2	4.777-416.0	850 mm	Blå	1 st			<input type="checkbox"/>
Suglist 900 mm	3	4.777-079.0	900 mm	Transparent	1 st			<input type="checkbox"/>
Suglister för sugramper								
Oljeresistent slitsad suglist 890 mm	4	6.273-207.0	890 mm	Transparent	2 parts			<input type="checkbox"/>
	5	6.273-229.0	890 mm	Transparent	2 parts			<input type="checkbox"/>
Oljeresistent sluten suglist 890 mm	6	6.273-290.0	890 mm	Transparent	2 parts			<input type="checkbox"/>
Standard slitsad suglist 890 mm	7	6.273-213.0	890 mm	Blå	2 parts			<input type="checkbox"/>
Oljeresistent slitsad suglist 1010 mm	8	6.273-023.0	1010 mm	Transparent	2 parts			<input type="checkbox"/>

■ Ingår i standardutrustningen □ Passande tillbehör

B 40 W DOSE FLEET+105AH+D51+RINS+AUTOFIL 0.300-256.0

KÄRCHER



		Beställnings- nummer	Mängd	ID	Bredd	Längd	Pris	Beskrivning	
Övriga									
Rengöringsmedelstank	1	4.070-006.0	1 st						<input type="checkbox"/>

Ingår i standardutrustningen Passande tillbehör